



*the*  
**One**

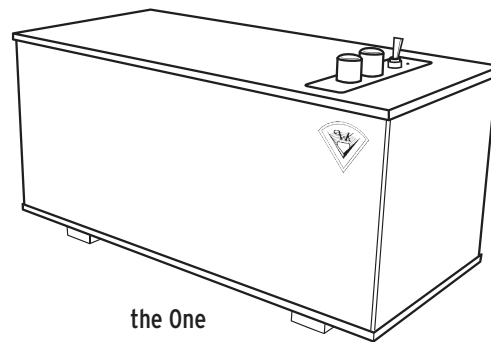
**Klipsch**<sup>®</sup>  
**HERITAGE**  
WIRELESS

## TABLE OF CONTENTS

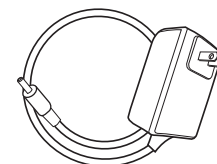
- 1 - INSIDE
- 2 - SETUP
- 3 - CONTROLS
- 4 - BLUETOOTH® WIRELESS TECHNOLOGY
- 5 - POWER INDICATOR
- 5 - BATTERY INDICATOR
- 6 - FACTORY RESET
- 6 - CARE & CLEANING

## INSIDE

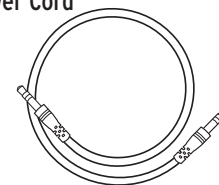
CONTENU • CONTENIDO • INHALT • CONTENUTO • CONTEÚDO • 目录



the One



DC Power Cord



3.5mm AUXILIARY Cord

### DC Power Cord

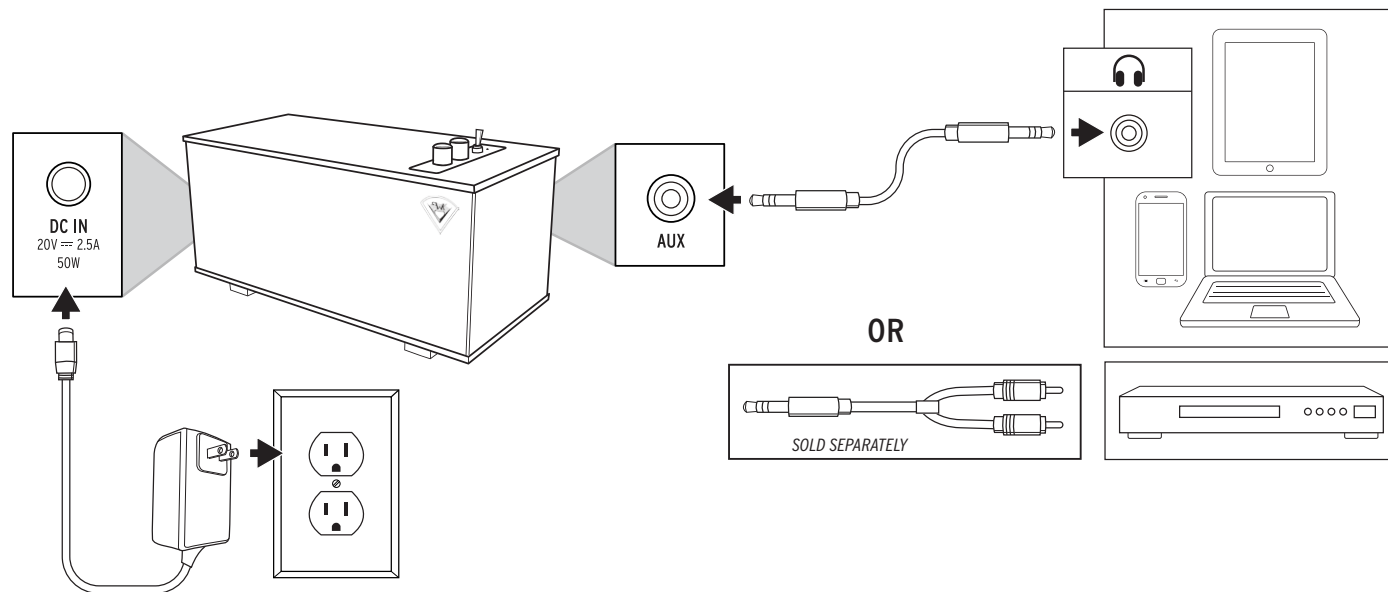
Cordon d'alimentation c.c.  
Cordón de alimentación de CC  
Gleichstromkabel  
Cavo di alimentazione CC  
Cabo de alimentação de CC  
直流电源线

### 3.5mm AUXILIARY

AUXILIAIRE 3,5mm  
3.5 mm AUXILIAR  
3,5-mm-AUX  
INGRESSO AUSILIARIO DA 3,5 mm  
AUXILIAR DE 3,5 MM  
3.5mm 辅助电缆)

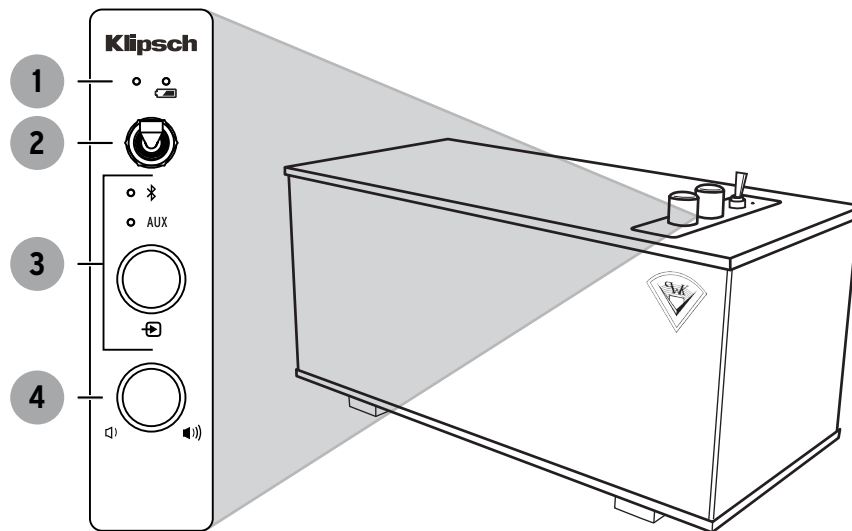
# SETUP

INSTALLATION • CONFIGURACIÓN • SETUP • INSTALLAZIONE • INSTALAÇÃO • 设置



# CONTROLS

CONTRÔLES • CONTROLES • STEUERUNG • CONTROLLI • CONTROLES • 控制



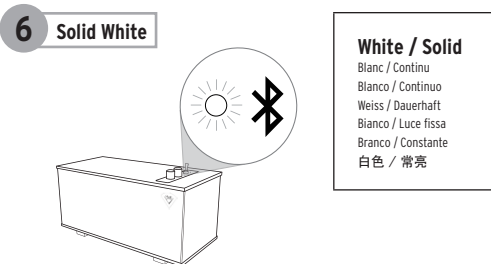
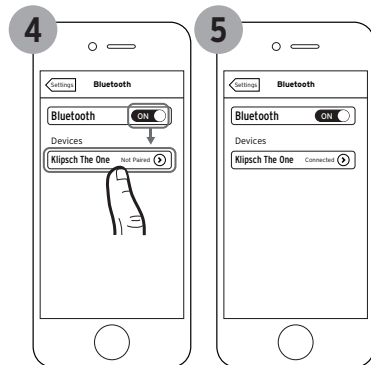
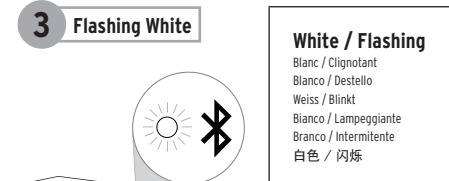
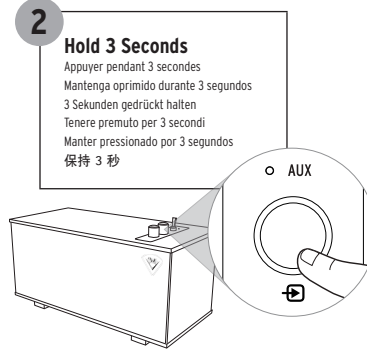
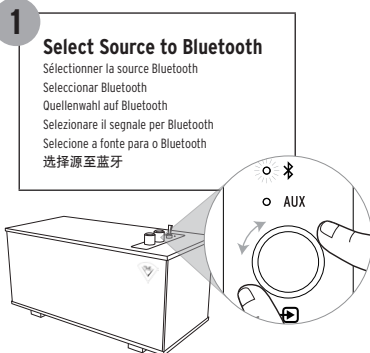
<p><b>1</b> <b>Power Indicator / Battery Indicator</b> Indicateur d'alimentation / Indicateur de batterie Indicador de alimentación / Indicador de pila Netzanzeige / Batterieanzeige Spia alimentazione / Spia batteria Indicador de alimentação / Indicador de carga da bateria 电源指示灯/电池指示灯</p>	<p><b>2</b> <b>Power Switch</b> Interrupteur d'alimentation Interruptor de alimentación Netzschalter Interruttore generale Chave liga/desliga 电源开关</p>	<p><b>3</b> <b>Source</b> Source Fuente Quelle Sorgente Fonte 输入源的切换</p>	<p><b>4</b> <b>Volume Dial</b> Bouton de volume Dial de volumen Lautstärkereglér Comando volume Botão de volume 音量控制</p>
---	--	--	--

# BLUETOOTH® WIRELESS TECHNOLOGY

TECNOLOGÍA INALÁMBRICA **BLUETOOTH®** • CONFIGURACIÓN DE TECNOLOGÍA WIRELESS **BLUETOOTH®** • DRAHTLOSE **BLUETOOTH®**-TECHNOLOGIE-SETUP • CONFIGURAZIONE TECNOLOGIA WIRELESS **BLUETOOTH®** • CONFIGURAÇÃO DE TECNOLOGIA SEM FIO **BLUETOOTH®** • **BLUETOOTH®** 蓝牙无线技术

## PAIR

CONNEXION  
CONEXIÓN  
VERBINDEN  
COLLEGAMENTO  
CONECTAR  
连接



**Example only. Your device may differ.**

• À titre d'exemple seulement. Votre appareil peut être différent. • Este es solo un ejemplo. Es posible que su dispositivo sea diferente. • Nur als Beispiel. Ihr Gerät kann anders aussehen  
• Solo a titolo esemplificativo. Lo specifico dispositivo può essere diverso. • Apenas para exemplo. O dispositivo pode ser diferente. • 仅为示例。实际设备可能有所不同

## POWER INDICATOR

INDICATEUR D'ALIMENTATION • INDICADOR DE ALIMENTACIÓN • NETZANZEIGE • SPIA ALIMENTAZIONE • INDICADOR DE ALIMENTAÇÃO • 电源指示灯

**POWER ON** • MISE SOUS TENSION • ENCENDIDO • EIN • ACCESO • LIGADO  
• 接通电源



**POWER OFF** • MISE HORS TENSION • APAGADO • AUS • SPENTO  
• DESLIGADO • 关闭电源



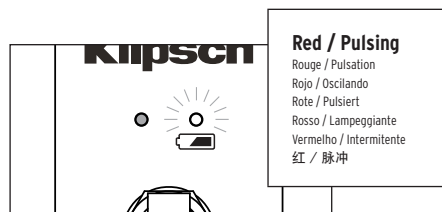
**STANDBY** • VEILLE • EN ESPERA • STANDBY • STANDBY • ESPERA • 待机



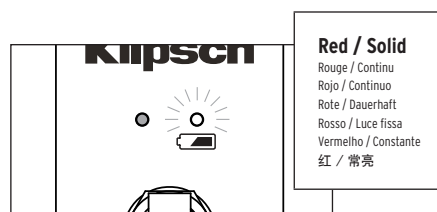
## BATTERY INDICATOR

INDICATEUR DE BATTERIE • INDICADOR DE PILA • BATTERIEANZEIGE • XXXXXX • INDICADOR DE CARGA DA BATERIA • 电池指示灯

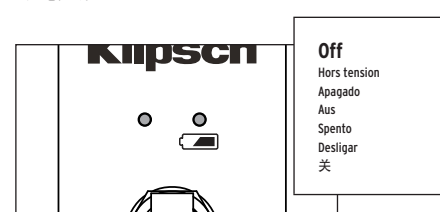
**<20% REMAINING** • < 20 % RESTANT • QUEDA <20% • <20 %  
ÜBRIG • RIMANE <20% • < DE 20% RESTANTE • 剩余不足 20%



**CHARGING** • EN CHARGE • CARGANDO • AUFLADEN • CARICA IN CORSO •  
CARREGANDO • 正在充电

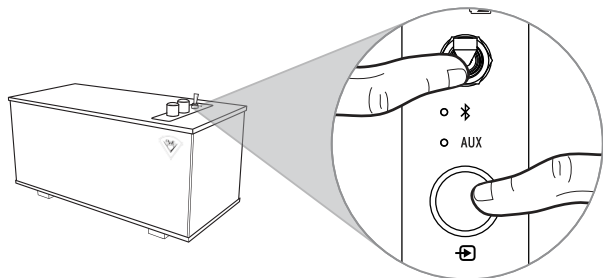


**FULLY CHARGED** • COMPLÈTEMENT CHARGÉ • COMPLETAMENTE  
CARGADO • VOLL GELADEN • COMPLETAMENTE CARICA • TOTALMENTE CARREGADA  
• 充电完成



## FACTORY RESET

RÉINITIALISATION • RESTABLECIMIENTO DE FÁBRICA • RÜCKSETZUNG AUF WERKSEINSTELLUNG • RIPRISTINO IMPOSTAZIONI DI FABBRICA • RESTABECIMENTO DAS CONFIGURAÇÕES DE FÁBRICA • 恢复出厂设置



### Hold 10 Seconds

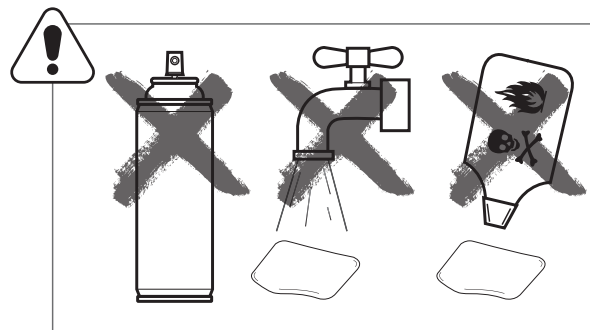
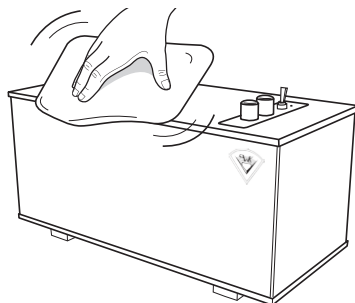
Appuyer pendant 10 secondes  
Mantenga oprimido durante 10 segundos  
10 Sekunden gedrückt halten  
Tenere premuto per 10 secondi  
Manter pressionado por 10 segundos  
保持 10 秒

### \*NOTE\* Factory Reset will clear the Bluetooth® pairing history

\*REMARQUE\* La réinitialisation aux réglages d'usine effacera l'historique d'association Bluetooth  
\*NOTA\* El restablecimiento de fábrica borra el historial de vinculación de Bluetooth  
\*HINWEIS\* Rücksetzung auf Werkseinstellungen löscht die gespeicherten Bluetooth-Kopplungen  
\*NOTA\* Il ripristino delle impostazioni di fabbrica cancella la cronologia delle associazioni Bluetooth  
\*OBSERVAÇÃO\* O restabelecimento das configurações de fábrica apagará o histórico de emparelhamento Bluetooth  
\*注\*： 出厂设置恢复将清除蓝牙配对历史

## CARE AND CLEANING

ENTRETIEN ET NETTOYAGE • CUIDADO Y LIMPIEZA • PFLEGE UND REINIGUNG • CURA E PULIZIA • CUIDADOS E LIMPEZA • 保养与清洁



\* USE MICROFIBER CLOTHS ONLY

\*Utilisez des chiffons en microfibras seulement

\*Use solamente paños de microfibra

\*Nur Mikrofaserutücher verwenden

\*Usare solo panni in microfibra

\*Use somente tecidos de microfibra

\*仅限使用超细纤维布

# Klipsch®

## KEEPERS OF THE SOUND™

3502 WOODVIEW TRACE, INDIANAPOLIS, IN, USA

[KLIPSCH.COM](http://KLIPSCH.COM)

©2016, Klipsch Group, Inc. Klipsch Group, Inc. is a wholly-owned subsidiary of Vox International Corporation. Klipsch and Keepers of the Sound are trademarks of Klipsch Group, Inc., registered in the United States and other countries. The *Bluetooth*® word mark is a registered trademark owned by Bluetooth SIG, Inc. and any use of such mark by Klipsch Group, Inc. is under license.



V3 - 1024